



YANMAR

V70S

CHARGEUSE SUR PNEUS



Poids opérationnel

5 400 kg

Puissance nette

46,2 kw (63 CV)

Capacité du godet

0,7 – 1,0 m³

Direction

Direction articulée et bras de levage orientable

LARGE RAYON D'ACTION POUR UN RENDEMENT MAXIMAL





ARTICULATION DROITE ET RIGIDE

L'articulation permet aux roues avant et arrière de suivre le même tracé, offrant un rayon de braquage très court ainsi qu'une fiabilité et une stabilité améliorées. L'endommagement des sols et l'usure des pneus sont réduits et le positionnement des fourches à palette optimal.



ESSIEU ARRIÈRE OSCILLANT

Le confort de l'opérateur est amélioré, de même que la durée de vie de la machine. La stabilité de la V70S est optimisée, notamment lors de l'utilisation des fourches.



ROTATION À 180° DE L'ÉQUIPEMENT

La chargeuse sur pneus peut pivoter à 90° des deux côtés, permettant ainsi de travailler en angle droit dans le sens de la marche, un réel avantage sur les chantiers très étroits.



CINÉMATIQUE PARALLÈLE

Grâce à son système de cinématique parallèle, la V70S prélève les charges rapidement et de façon précise sans devoir constamment adapter l'angle de charge.



UTILISATION FACILE

La V70S est dotée de divers équipements permettant de commander la machine de façon précise, confortable et productive : système Smart Control, commande Fingertip et joysticks multifonctions offrent à l'opérateur une maniabilité optimale pour une journée de travail productive.



CABINE CONFORTABLE

Conçu pour garantir à l'opérateur un confort optimal, l'environnement de la cabine offre une atmosphère de travail très agréable. Le système de commande de la V70S utilise une technologie innovante pour faciliter sa manipulation même lorsqu'elle est utilisée dans des conditions difficiles. Cela permet au conducteur et à la machine d'obtenir une productivité élevée.



MOTEUR

Conforme aux normes EU Stage V / EPA Tier 4, garantissant une consommation de carburant et des émissions réduites, le moteur monté transversalement permet un accès aisé à des fins de maintenance et fait office de contrepoids.



ATTACHES RAPIDES HYDRAULIQUES

Le système d'attache rapide permet de changer facilement les accessoires depuis la cabine grâce à deux commandes.

CONCEPT DE LA CHARGEUSE



FONCTION DE PIVOTEMENT POUR UN RAYON D'ACTION DE 260°

La structure de levage peut pivoter à 90 degrés des deux côtés sans s'arrêter, permettant ainsi de travailler en angle droit dans le sens de la marche, un avantage certain sur les

sites de construction ne disposant que de très peu d'espace. Combinés, l'angle de pivotement total et l'angle de braquage total de 80 degrés offerts par la direction articulée donnent un rayon d'action généreux de 260 degrés. La chargeuse pivotante est particulièrement adaptée aux applications où l'espace est extrêmement restreint, par exemple lors du comblement de tranchées ou du chargement parallèle de camions.



DIRECTION ARTICULÉE AVEC ESSIEU ARRIÈRE OSCILLANT

Lorsqu'elle est utilisée dans des zones urbaines ou des chantiers de construction ne disposant que de très peu d'espace, la direction articulée offre une grande maniabilité grâce à son angle de braquage de 40°.

Elle permet également au godet d'approcher la charge en ligne droite, même à l'angle de braquage maximal. Cela offre une plus grande souplesse de conduite pour les différentes manipulations. L'essieu arrière oscillant offre un angle de pivotement de 10° afin que les 4 roues restent constamment au sol, même sur terrain accidenté. L'opérateur reste assis parallèlement aux accessoires de travail à tout moment. Seul l'essieu arrière oscille, contrairement aux machines concurrentes où toute l'extrémité arrière oscille. Le poids de la machine se déplace ainsi toujours dans la même direction que le godet, ce qui augmente la pression au sol lorsque vous reculez.

DIMENSIONS

La V70S présente des dimensions très compactes dans tous les aspects : hauteur (<2,7 m), largeur, longueur et rayon de rotation. Ces dimensions compactes contribuent à la grande maniabilité des chargeuses sur pneus Yanmar.

STRUCTURE DE LEVAGE



CINÉMATIQUE PARALLÈLE

Le système de cinématique parallèle permet de lever une charge rapidement et de façon précise sans devoir constamment adapter l'angle de charge. Tandis que le système cinématique se charge de l'angle de battement, l'opérateur peut concentrer son attention sur l'emplacement exact où poser la charge. Le système cinématique parallèle optimise les cycles de travail lors du chargement et du déchargement de la deuxième rangée d'un camion. Grâce à sa conception ingénieuse, le levier de commande de basculement ne vient pas heurter la structure du camion.



ATTACHES RAPIDES HYDRAULIQUES

Remplacement rapide et facile des outils depuis la cabine à l'aide du système d'attache rapide à deux commandes. Facile et très sûr à utiliser, ce système permet de changer facilement et rapidement d'accessoire.

CHAÎNE CINÉMATIQUE



MOTEUR

La V70S est équipée d'un moteur puissant qui offre d'excellents résultats en termes de fonctionnement et de protection de l'environnement. Moins d'émissions, plus de puissance. Moteur : EU Stage V, EPA TIER IV. L'adoption des niveaux d'émissions européen et américain garantit une réduction considérable des émissions de particules par rapport aux niveaux précédents, de 0,4 à 0,025 g/kWh.

AVANTAGES DE LA NOUVELLE TECHNOLOGIE DE MOTEUR

- + L'efficacité est vraiment payante. Le moteur offre un couple élevé à bas régime, ce qui permet des économies en carburant et une réduction du niveau sonore.
- + Air pur : réduction jusqu'à 90 % de la quantité de polluants dans les émissions de la V70S. Les émissions de particules sont considérablement réduites grâce au post-traitement avancé des gaz d'échappement rendu possible par l'amélioration des systèmes de combustion et d'injection et l'utilisation d'un catalyseur d'oxydation pour moteurs diesel (DOC) et d'un filtre à particules (FAP).
- + Les caractéristiques de la transmission ont été optimisées pour le nouveau moteur pour offrir de bonnes performances et respecter les réglementations.



BLOCAGE AUTOMATIQUE DU DIFFÉRENTIEL

La V70S est dotée d'une transmission intégrale permanente et de différentiels à blocage automatique sur les essieux avant et arrière (effet de blocage à 35 %). Ces deux caractéristiques offrent une meilleure traction sur des trajets droits et en virages : parfait pour le chargement du godet.

COMMANDE ANTI-TANGAGE*

La fonction de commande de translation induit un effet de suspension à l'intérieur du vérin de la flèche grâce à un accumulateur. Ce système améliore la conduite de la chargeuse lors de transport de charges sur un sol inégal ou en cas de conduite à grande vitesse. Cette caractéristique améliore considérablement le confort de l'opérateur.

*En option pour la V70S

HYDRAULIQUE

TRANSMISSION HYDROSTATIQUE

La transmission hydrostatique à haute pression offre une productivité maximale grâce à un développement de puissance progressif sans interruption de la traction.

HYDRAULIQUE DE TRAVAIL

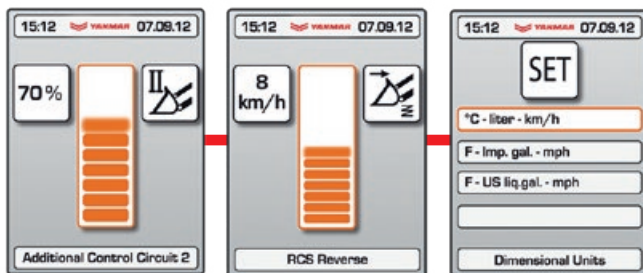
L'hydraulique de travail (3e circuit) fonctionne de manière totalement indépendante de l'hydraulique de transmission. La V70S dispose d'une 3e circuit pour le fonctionnement de l'attache rapide hydraulique et des accessoires courants, d'un circuit de commande supplémentaire (4e circuit) pour le fonctionnement d'accessoires spéciaux nécessitant un débit d'huile hydraulique supplémentaire (en option) ainsi que d'un 4e circuit avec fonction High Flow (haut débit) (en option également).

SMART CONTROL

Smart Control est le système de commande digital des chargeuses compactes sur pneus Yanmar. Jamais une machine n'a pu s'adapter aussi facilement et précisément au conducteur et à l'application. De nombreuses commandes ont également été repensées et réorganisées pour une utilisation plus rapide et une surveillance accrue de la machine. L'écran de 3,5 pouces affiche les données de la machine et du moteur. Le guidage par menu moderne est comparable aux smartphones actuels. Le pare-brise incliné vers l'intérieur réduit l'effet miroir.

Les avantages :

- + Maniement intuitif simple à configurer pour chaque conducteur
- + 3^e et 4^e circuits à commande électro-proportionnelle pour accessoires de travail
- + Nouvelle conception de l'écran pour permettre de surveiller facilement la machine
- + Clavier à très grandes touches pour une utilisation facile



Ajustement proportionnel électrique de la performance hydraulique des 3^e et 4^e circuits.

Activation de la fonction de contrôle de déplacement à vitesse spécifique.

Choix des unités de mesures selon le pays de résidence.

COLONNE DE DIRECTION AJUSTABLE

La colonne de direction ajustable fait partie de l'équipement standard de la machine. Elle améliore le confort de l'opérateur et facilite l'entrée dans la cabine et sa sortie des deux côtés.

INSTRUMENTATION

Une unité de commande centrale permet de régler la machine en fonction de l'application et du conducteur.



POSTE DE CONDUITE



Conçue dans un souci de confort de l'opérateur et de productivité, la cabine présente un amortissement du bruit et des vibrations et est homologuée ROPS/FOPS.

VISIBILITÉ À 360°

La visibilité a été optimisée grâce aux larges vitres, renforçant la sécurité sur les chantiers. La visibilité vers l'avant et sur l'accessoire est optimale, permettant ainsi un fonctionnement plus rapide et plus sécurisé.

DEUXIÈME PORTE

- + Aération optimale de la cabine
- + Accessibilité possible des deux côtés
- + Cabine facile à nettoyer
- + Visibilité améliorée, même au niveau du sol



SIÈGE CONFORTABLE ET RÉGLABLE

Ajustable en position et réglable en fonction du poids du conducteur, notre siège standard à suspension hydraulique offre un grand confort.

COMMANDE FINGERTIP PRÉCISE

La commande FingerTip permet à l'opérateur de réguler le débit d'huile avec une précision réelle, de « zéro » à « max ». Grâce à une molette, l'activation proportionnelle électrique des fonctions hydrauliques est simplifiée. Une attention particulière a été accordée à l'ergonomie afin d'améliorer le confort de l'opérateur.

PERFORMANCE



VITESSE DE TRANSLATION

Fonctionnant en circuit fermé, la transmission hydrostatique délivre énormément de puissance tout en consommant peu de carburant. La chargeuse V70S peut atteindre 20 km/h sur la route. En option, la V70S peut également proposer une vitesse allant de 0 à 36 km/h.

FORCE DE TRACTION

La transmission hydrostatique se caractérise par sa grande puissance et son ajustement en douceur. L'opérateur bénéficie ainsi d'une force de traction élevée pour des opérations de levage ou d'excavation efficaces, ainsi que de bonnes performances de translation même sur des pentes abruptes.



PÉDALE D'AVANCE LENTE

La pédale d'avance lente permet de régler la performance hydraulique avec précision. Le conducteur peut modifier la puissance entre la transmission et les commandes hydrauliques. Ceci permet de ralentir la chargeuse tout en maintenant le régime moteur. Cette fonction améliore le temps de cycle des opérations d'excavation et de chargement. Cette pédale d'avance lente empêche le patinage des roues et évite une usure excessive des pneus.



MAINTENANCE



La grande ouverture offerte par le capot moteur permet d'accéder facilement à l'ensemble des principaux points de service, pour une maintenance facile et rapide. Ceci contribue à réduire le coût total de possession de la machine. Les tâches quotidiennes peuvent être réalisées depuis le sol pour gagner du temps.



COUPE-BATTERIE

Accessible sur le côté de la cabine.

PÔLES DE BATTERIE SÉPARÉS

Pôles de batterie séparés pour un redémarrage facile grâce au libre accès sous le capot moteur.

CÂBLAGE DE LA CABINE

Débranchement simple des conduites électriques lors du démantèlement de la cabine.

ADAPTÉE EN FONCTION DE VOS BESOINS



En vue de vous proposer des chargeuses sur pneus adaptées à vos chantiers, Yanmar offre de nombreux packs d'équipements et d'options. Le fait d'utiliser un équipement adapté à vos besoins permet d'augmenter votre productivité, de réduire l'usure et les dommages de la machine.

PACK DE PROTECTION POUR ENVIRONNEMENTS DIFFICILES

- + Peintures spéciales
- + Tiges de vérin de levage, d'inclinaison et de direction avec revêtement chrome/nickel (au lieu du revêtement chrome standard)

SÉCURITÉ

- + Clapets de sécurité sur vérins de levage et de cavage
- + Signal de marche arrière
- + Anti-démarrage électronique
- + Vitesse d'approche lente

SYSTÈME HYDRAULIQUE

- + Quatrième circuit de commande hydraulique
- + Amortisseurs hydrauliques d'anti-tangage des vérins
- + Huile hydraulique biodégradable à base d'ester HLP 68 Panolin
- + Soupape de limitation de pression

CABINE

- + Kit de modification en FOPS II (protection contre la chute d'objets)
- + Rétroviseur extérieur dégivrant
- + Chauffage d'appoint diesel (indépendant du moteur) avec système de circulation
- + Vitre droite coulissante
- + Climatisation
- + Feux de travail arrière à LED
- + Chargeur USB

MAINTENANCE

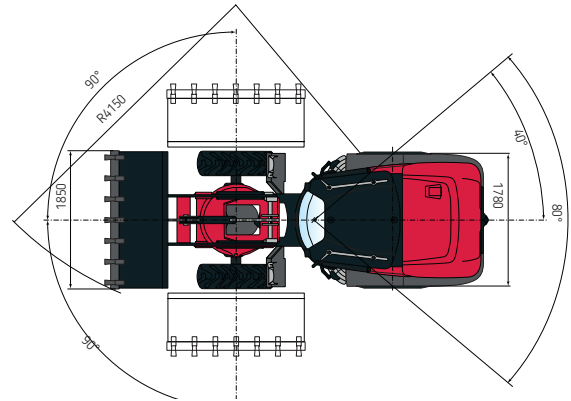
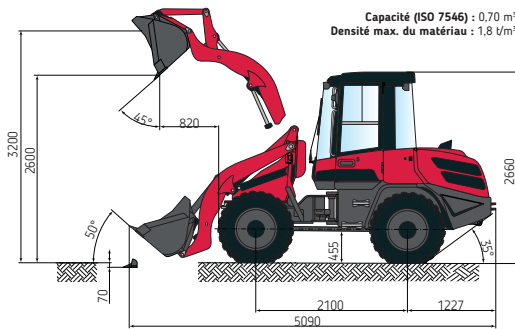
- + Lubrification centralisée
- + Pompe de ravitaillement électrique

HOMOLOGATION ROUTE

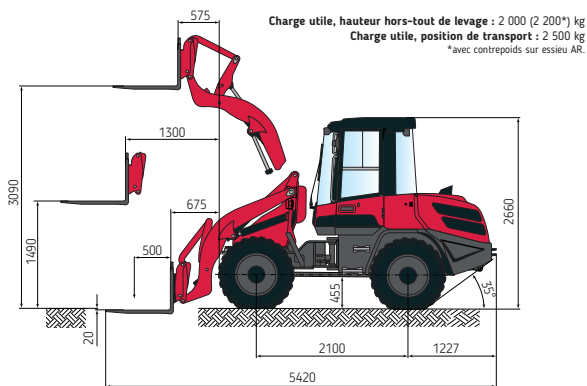
La V70S peut circuler sur la voie publique et être utilisée comme véhicule tracteur avec un crochet de remorquage en option.

DIMENSIONS

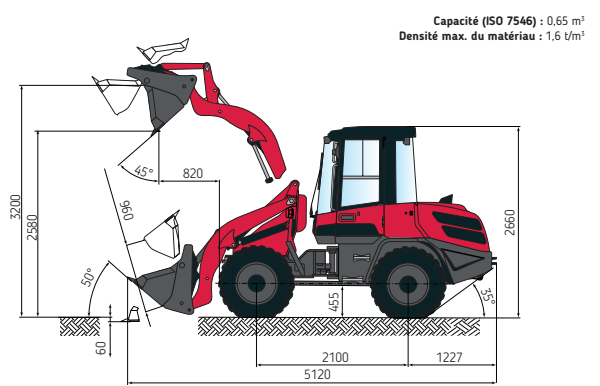
GODET CHARGEUR



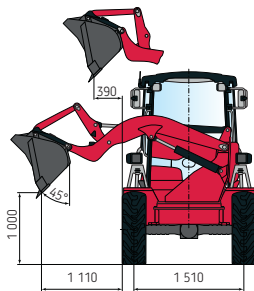
FOURCHES



GODET 4 EN 1



VUE DE FACE



Longueur hors tout	5 090 mm
Empattement	2 100 mm
Hauteur hors tout	2 660 mm
Garde au sol	435 mm
Largeur hors tout (en dehors des pneus)	1 780 mm
Largeur hors tout (godet)	1 850 mm
Hauteur de déversement (sans dents)	2 600 mm
Portée de basculement (sans dents)	820 mm
Hauteur max. de la charnière	3 200 mm
Hauteur max. de levage	3 040 mm
Profondeur de fouille	70 mm
Angle d'inclinaison arrière (en position de déplacement)	50°
Angle de déversement	45°
Angle d'articulation Inclinaison (droite et gauche)	80°
Rotation (droite et gauche)	90°
Rayon de rotation (rayon de braquage des chenilles)	1 965 mm
Rayon de rotation (rayon de braquage du godet)	4 160 mm

TYPE DE GODET

	Contenu	Densité	Largeur	Hauteur de déversement
Godet universel, système d'attache rapide, dents	0,70 m ³	1,8 t/m ³	1 850 mm	2 600 mm
Godet universel, système d'attache rapide, lame boulonnée	0,70 m ³	1,8 t/m ³	1 850 mm	2 565 mm
Godet à terre, système d'attache rapide, dents	0,80 m ³	1,6 t/m ³	1 850 mm	2 540 mm
Godet à terre, système d'attache rapide, lame boulonnée	0,80 m ³	1,6 t/m ³	1 850 mm	2 500 mm
Godet pour matériaux légers, système d'attache rapide, lame boulonnée	1,00 m ³	1,2 t/m ³	1 850 mm	2 450 mm
Godet multi-usage, système d'attache rapide, dents	0,65 m ³	1,6 t/m ³	1 850 mm	2 540 mm
Godet multi-usage, système d'attache rapide, lame boulonnée	0,65 m ³	1,6 t/m ³	1 850 mm	2 485 mm
Godet à déversement intégral, système d'attache rapide, sans dents	0,65 m ³	1,2 t/m ³	1 850 mm	3 470 mm
Godet carrière, système d'attache rapide	0,55 m ³	1,8 t/m ³	1 850 mm	2 530 mm

SPÉCIFICATIONS

[ÉQUIPEMENT DE SÉRIE]

MOTEUR

Constructeur, modèle	Yanmar 4TNV98C
Type	Moteur diesel turbo avec intercooler, optimisé pour les gaz d'échappement EU Niveau V, EPA TIER IV
Combustion	Cycle à 4 temps, système d'injection Common Rail
Nombre de cylindres	4 en ligne
Cylindrée	3 318 cm ³
Puissance à 2 200 tr/min (ISO 14396)	46,2 kW (63 CV)
Couple max	241 Nm à 1 430 tr/min
Système de refroidissement	Par eau

SYSTÈME ÉLECTRIQUE

Tension nominale	12 V
Batterie	12 V / 100 Ah / 800 A (DIN-EN50342)
Alternateur	14 V / 80 A
Démarrreur	12 V / 3,0 kW (4,1 CV)
Aide au démarrage à froid	Bougies de préchauffage 12 V
Coupe-batterie	12 V

SYSTÈME HYDRAULIQUE

Débit de la pompe	65 l/min
Pression de service	250 bar

Valve hydraulique proportionnelle avec 3 circuits de commande

Vérins hydrauliques : 2 vérins de levage, 1 vérin d'inclinaison, 2 vérins de pivotement, tous à double effet.

Position flottante commutable hydrauliquement via l'override du point de pression « abaisser » sur le joystick, service continu commutable électriquement.

Levier de commande directionnelle (joystick) avec fonction de pivotement intégrée.

Commutateur du sens de la marche et commutateur pour circuit de commande supplémentaire.

Système de pivotement : valve hydraulique avec 1 circuit de commande, 2 vérins de pivotement à double effet. Mécanisme intégré de limitation de levage, d'abaissement et de pivotement empêchant toute collision avec les pneus. Blocage automatique de l'essieu arrière oscillant depuis un angle d'inclinaison d'env. 10° à partir de l'axe longitudinal.

CABINE

Cabine panoramique montée sur Silenbloc, certifiée Rops. Fops optionnel (incluant grille de protection de toit).

Cabine dotée de deux portes.

Essuie-glace à balayage intermittent et lave-glace.

Vitre gauche coulissante.

Chauffage de la cabine par échangeur thermique de liquide de refroidissement avec ventilateur à 3 vitesses.

Dégivrage pare-brise avant et arrière.

Pré-équipement radio.

ÉCLAIRAGE

Système d'éclairage conforme à la législation allemande sur les licences routières (StVZO) et aux normes européennes.

Phares halogènes H7.

SPÉCIFICATIONS

[CHÂSSIS INFÉRIEUR ET PNEUMATIQUES]

Avant : réducteur et essieu planétaires rigides, frein central à disques. Différentiel autobloquant 35 %.

Arrière : réducteur et essieu planétaires oscillants, avec réducteur intégré, blocage de l'oscillation avec tourelle pivotante. Différentiel autobloquant 35 %.

Angle d'oscillation $\pm 10^\circ$.

Frein de service : frein central à disques, actionné hydrauliquement, agissant sur les 4 roues motrices.

Frein auxiliaire hydrostatique via entraînement en circuit fermé.

Frein de stationnement : frein central à disques à commande mécanique sur l'essieu avant.

Pneus 12,5-20 MPT 04.

[PERFORMANCES]

Vitesse de translation	0 – 20 km/h
Charge de basculement statique (droite)	3 950 kg
Charge de basculement statique (braquage complet)	3 490 kg
Charge de basculement statique (braquage complet et inclinaison à 90°)	2 590 kg
Force d'arrachement (godet)	45,1 kN
Force de traction	42 kN
Godet universel (ISO 7546)	0,70 m ³
Pente maximale	30°
Pression acoustique	LwA = 101 dB(A) / LpA = 78 dB(A)

[SÉCURITÉ]

Système de direction : direction articulée, entièrement hydraulique, 1 vérin de direction amorti en fin de course des deux côtés, alimentation en huile par valve

Angle de braquage total 80°

Siège MSG85 à suspension hydraulique, réglable en longueur et hauteur ainsi qu'en fonction du poids du conducteur, ceinture ventrale selon ISO 7096 et ISO 6683.

Rétroviseurs repliables

Différentiel autobloquant 35 % sur les essieux avant et arrière.

Pédale d'avance lente.

[VALEURS DE VIBRATIONS CONFORMES À LA DIRECTIVE 2006/42 ET À LA NORME EN 474]

Valeurs efficaces d'accélération pour l'ensemble du corps inférieures à	0,5 m/s ²
Et pour membres supérieurs	2,5 m/s ²

[CONTENANCES]

Réservoir de carburant	75 l
Huile moteur	8 l
Réservoir hydraulique	55 l

[FRÉQUENCE DE MAINTENANCE]

Remplacement huile moteur	500h
Remplacement filtre huile moteur	500h
Remplacement filtre carburant moteur	1 000h
Remplacement huile hydraulique	1 000h
Remplacement liquide de refroidissement	à la demande (au moins tous les 2 ans)

[DIVERS]

Écran multifonctions / Smart Control : le conducteur peut régler la machine exactement en fonction de l'environnement, de l'utilisation et des besoins individuels.

SPÉCIFICATIONS

[ÉQUIPEMENT EN OPTION]

MOTEUR

Version grande vitesse 36 km/h | Réglage manuel du régime moteur avec arrêt de la transmission hydrostatique.

SYSTÈME HYDRAULIQUE

4e circuit de commande et installation sur bras de levage, raccords rapides et service continu compris, par ex. pour des accessoires dotés de 2 fonctions hydrauliques | Prise hydraulique pour marteau à main, avec diviseur de débit | Retour sans pression, sur bras de levage | Filtre à huile en dérivation Kleenoil | Soupape de limitation de pression.

CABINE

Grille de lucarne FOPS | Gyrophare jaune | Pré-équipement radio | Phare de travail | Climatisation | Siège opérateur MSG 85 (version confort), suspension hydraulique, dossier ultra-haut, réglable en fonction du poids du conducteur, ceinture ventrale | Siège opérateur à suspension pneumatique MSG 95 (version haut de gamme) avec support orthopédique des vertèbres lombaires, dossier ultra-haut, accoudoirs réglables, appui-tête, siège et dossier chauffants | Chauffage d'appoint diesel indépendant du moteur avec minuterie | Extincteur | Feux de travail arrière à LED | Chargeur USB.

PNEUMATIQUES

12.5-20 MPT 04 Mitas | 340/80 R18 TRI2 Nokian | 335/80 R20 SPT9 Dunlop | 335/80 R20 XZSL Michelin | 340/80 R20 XMCL Michelin.

SÉCURITÉ

Clapets de sécurité sur vérin du godet et vérin du balancier | Soupape de régulation en pente.

ATTELAGES

Boule d'attelage | Attelage de remorque Rockinger.

DIVERS

Graissage centralisé | Peinture spéciale | Huile biodégradable | Dispositif antivol (anti-démarrage) | Pompe de carburant électrique | Contrepoids arrière (env. 260 kg) | Clapet de sécurité piloté sur vérins de levage et d'inclinaison | Raccords rapides (« Flat-Face ») pour 3e circuit de commande sur bras de levage | Avertisseur de recul | Système de contrôle de la translation | Autorisation en tant que tracteur agricole ou forestier | Autres équipements en option disponibles sur demande.



YANMAR



Yanmar Compact Equipment EMEA

FR_V70S_0322



www.yanmar.com